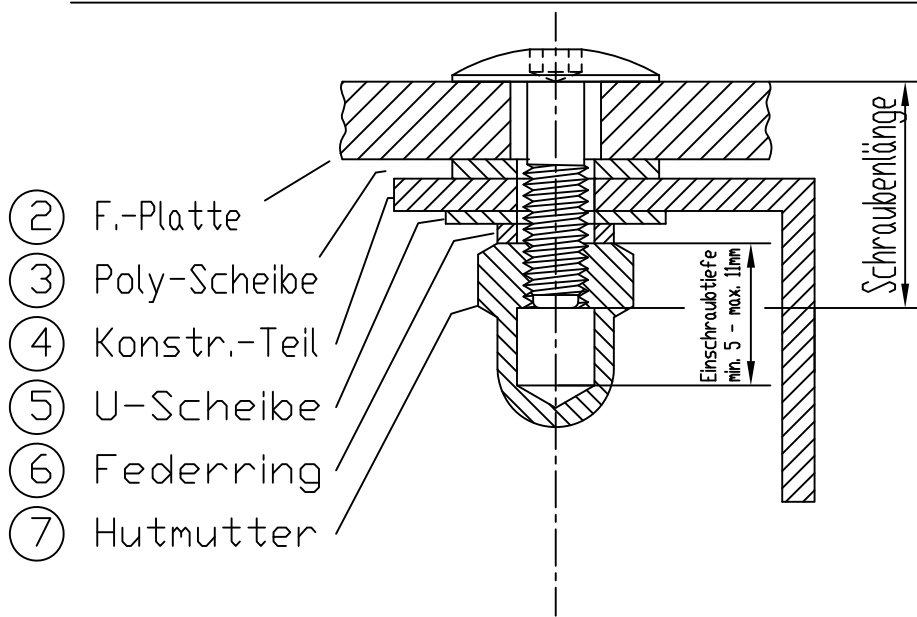


MONTAGESKIZZE / BESTIMMUNG DER SCHRAUBENLAENGE

A) Ausführung mit Hutmutter in Kopflackierung



Beispiel-Addition
zur Festlegung
der Schraubenlänge

- ② F.-Platte
- ③ Poly-Scheibe
- ④ Konstr.-Teil
- ⑤ U-Scheibe
- ⑥ Federring
- ⑦ Hutmutter

- ② Dicke Platte
- ③ 2,0mm
- ④ Dicke konstrukt. Teil
- ⑤ 1,0mm
- ⑥ 1,0mm
- ⑦ 5,0mm min. Hutmutter Überdeckung

Min. Schraubenlänge=
 Max. Schraubenlänge= Min. Schraubenlänge + 5mm

Bohrungen:
 Fassadenplatte: nach Herstellerangabe
 Konstr.-Teil: Ø5,1mm

Anzugsdrehmoment 2-3Nm !

Sicherung gegen Lösen erfolgt durch chem. Schraubensicherung.